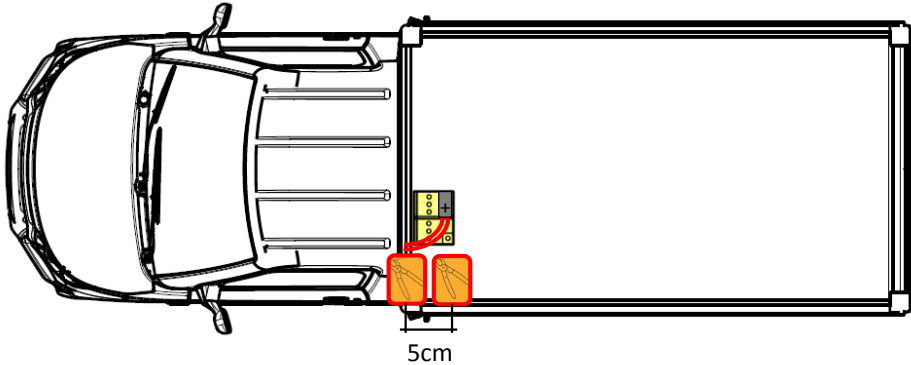


Freischalten des Hochvolt-Systems im Stör- bzw. Notfall

Trennen Sie mit geeignetem Werkzeug ein etwa 5 Zentimeter langes Stück aus den beiden roten Hauptleitungen der 12V-Batterie (Pluspol) heraus.



- ⚠ Bei einem Unfall mit ausgelöstem Airbag ist das Hochvolt-System automatisch spannungsfrei geschaltet. Trennen Sie trotzdem den Pluspol an der 12V-Batterie, wie oben beschrieben.
- ⚠ Verwenden Sie stets geeignete Werkzeuge (bspw. eine hydraulische Rettungsschere) und tragen Sie stets eine persönliche Schutzausrüstung (PSA), wenn Sie das Fahrzeug auftrennen müssen.
- ⚠ Warten Sie nach der Trennung der Stromzufuhr einen geeigneten Zeitraum, bevor Sie das Fahrzeug berühren. 6 Minuten nach der Trennung der Stromzufuhr sollte die Spannung des Hochvoltstromkreises auf unter 60 Volt abgefallen sein.

Vollständig oder teilweise eingetauchte Fahrzeuge

Gehen Sie mit einem eingetauchten Fahrzeug wie mit jedem anderen Fahrzeug um. Die Fahrzeugkarosserie stellt kein Risiko von Stromschlägen im Wasser dar.

- ⚠ Verwenden Sie stets geeignete Werkzeuge (bspw. eine hydraulische Rettungsschere) und tragen Sie stets eine persönliche Schutzausrüstung (PSA), wenn Sie das Fahrzeug auftrennen müssen.

Brandbekämpfung

Löschen Sie kleine Brände, die nicht die Hochspannungsbatterie betreffen, mit einem CO₂- oder ABC-Feuerlöscher. Vermeiden Sie jede Berührung der Hochspannungskomponenten. Verwenden Sie stets entsprechendes Werkzeug.

Es kann bis zu 24 Stunden dauern, bis ein Batteriebrand vollständig gelöscht ist. Lassen Sie unter Umständen das Fahrzeug weiterbrennen, schützen Sie aber dabei alle freiliegenden Bereiche. Informieren Sie die zweite Rettungslinie (Polizei, Abschleppdienst), dass das Risiko einer erneuten Entzündung besteht und über Ihre bisher unternommenen Schritte.

Eine brennende oder sich aufheizende Batterie setzt giftige Dämpfe frei (Schwefelsäure, Kohlenstoffoxide, etc.). Helfer und Zivilisten müssen eine vollständige persönliche Schutzausrüstung (PSA) einschließlich Atemschutzgerät tragen.

Die Hochspannungsbatterie besteht aus Lithium – Ionen – Zellen, welche als Trockenbatterien angesehen werden. Dennoch kann eine geringe Menge an Flüssigkeit austreten, diese Flüssigkeit ist farblos.

- ⚠ Bei einer Beschädigung der Hochvoltbatterie kann es zu einer schnellen Aufheizung der Batteriezellen kommen. Wenn Sie bemerken, dass Rauch austritt, leiten Sie entsprechende Maßnahmen ein (siehe auch Brandbekämpfung)